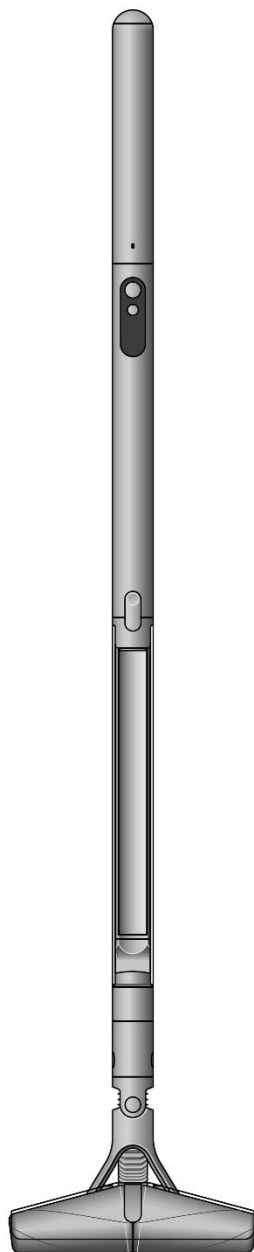


pencilvac



Návod na použitie (SK)

dyson

DÔLEŽITÉ BEZPEČNOSTNÉ UPOZORNENIA**PRED POUŽITÍM TOHTO SPOTREBIČA SI PREČÍTAJTE VŠETKY POKYNY A UPOZORNENIA V TEJTO PRÍRUČKE A NA SPOTREBIČI**

PRI POUŽITÍ ELEKTRICKÉHO SPOTREBIČA DODRŽIAVAJTE BEZPEČNOSTNÉ OPATRENIA VRÁTANIE NASLEDUJÚCICH:

VAROVANIE

Tieto varovania platia pre spotrebič a taktiež pre všetky hubice, príslušenstvo, akumulátory nabíjačky a sieťový adaptér, ak sú k dispozícii.

OBMEDZTE NEBEZPEČENSTVO VZNIKU POŽIARU, ÚRAZU ELEKTRICKÝM PRÚDOM ALEBO ZRANENIA:

- Spotrebič Dyson smú používať deti staršie ako 8 rokov a osoby so zníženými fyzickými alebo rozumovými schopnosťami resp. obmedzenou schopnosťou vnímania či nedostatkom skúseností a znalostí iba pod dozorom alebo podľa pokynov o bezpečnom používaní spotrebiča zo strany zodpovednej osoby. Tieto osoby tiež musia porozumieť všetkým rizikám. Dieťa bez dozoru nesmie vykonávať čistenie ani vykonávať používateľskú údržbu.
- Spotrebič nie je hračka. Ak ho používa dieťa alebo sa spotrebič nachádza v jeho blízkosti, musí byť pod dohľadom. Dohliadnite, aby sa deti nehrali so spotrebičom ani jeho príslušenstvom.
- Spotrebič používajte len podľa pokynov uvedených v tejto používateľskej príručke Dyson. Údržbu vykonávajte len podľa pokynov uvedených v tejto príručke alebo podľa rady pracovníka našej zákazníckej linky.
- Spotrebič je vhodný **IBA** do suchého prostredia. Nepoužívajte ho v exteriéri ani na vlhkých povrchoch.
- Nemanipulujte s žiadnou časťou zástrčky alebo spotrebiča mokrými rukami.
- Spotrebič nepoužívajte, ak má poškodený kábel alebo zástrčku. Poškodený napájací kábel musí vymeniť pracovník spoločnosti Dyson, pracovník jej servisného strediska alebo osoba s podobnou kvalifikáciou.
- V prípade, že spotrebič nefunguje tak, ako by mal, utrpel silný náraz, spadol, poškodil sa, bol zabudnutý vonku alebo spadol do vody, nepoužívajte ho a obráťte sa na našu zákaznícku linku.
- Ak vyžaduje spotrebič servisný zásah alebo opravu, obráťte sa na našu zákaznícku linku. Spotrebič sami nerozoberajte, pretože nesprávna následná montáž môže spôsobiť úraz elektrickým prúdom alebo požiar.
- Napájací kábel nenaťahujte ani ho nevystavujte nadmernému namáhaniu. Chráňte kábel pred kontaktom s horúcimi alebo rozžeravenými plochami. Kábel neprivierajte do dverí ani ho nevedzte okolo ostrých hrán alebo rohov. Napájací kábel nepokladajte na miesta, kde sa chodí, ani tam, kde by sa na neho šliapalo, alebo sa musel prekračovať. Neprechádzajte cez kábel.
- Nepoužívajte spotrebič na vysávanie vody.
- Nepoužívajte na vysávanie horľavých alebo zápalných kvapalín, ako je benzín, ani spotrebič nepoužívajte v miestach, kde môžu byť tieto kvapaliny alebo ich výpary prítomné.
- Nevysávajte nič, čo horí alebo dymí, ako sú cigarety, zápalky alebo horúci popol.
- Vlasy, voľné oblečenie, prsty a všetky časti tela chráňte pred otvorenými a pohyblivými časťami, ako je napríklad rotačná kefa. Nemierťe hadicou, trubicou ani nadstavcami na oči alebo uši, ani ich nekladajte do úst.
- Do otvorov nekladajte žiadne predmety. Spotrebič nepoužívajte, ak je ktorýkoľvek z otvorov zablokovaný. Utierajte od prachu, chuchvalcov, vlasov a ostatných vecí, ktoré môžu obmedziť prúdenie vzduchu.
- Používajte iba príslušenstvo a náhradné diely odporúčané spoločnosťou Dyson.
- Spotrebič nepoužívajte bez nasadenej priehľadnej trubice a bez správne umiestnených filtrov.

TIETO POKYNY SI PREČÍTAJTE A USCHOVAJTE

- Ak nebudete nabíjačku používať dlhší čas, odpojte ju zo zásuvky.
- Pri vysávaní schodov dbajte zvýšenej opatnosti.
- Ak nehodláte začať s vysávaním, majte ruky a prsty najmä pri dvíhaní a prenášaní spotrebiča v dostatočnej vzdialenosti od vypínača, aby nedošlo k neželanému zapnutiu. Prenášanie spotrebiča s prstom na vypínači môže viesť k úrazu.
- Neinštalujte, nenabíjajte ani nepoužívajte tento spotrebič vonku, v kúpeľni alebo do vzdialenosti 3 metrov od bazénu. Nepoužívajte ho na mokrých povrchoch a nevystavujte ho vlhkosti, dažďu ani snehu.
- VAROVANIE:** Na nabíjanie tohto spotrebiča Dyson používajte iba nabíjačku Dyson. Používajte iba originálne akumulátory Dyson, pretože iné typy môžu explodovať a spôsobiť zranenie a škody. Ak je nutné niektorú časť vymeniť, použite iba čísla dielov Dyson uvedené na konci časti „Ďalšie informácie“.
- Pri vyberaní alebo výmene motorom poháňanej kefy sa uistite, že je spotrebič vypnutý.
- Pred čistením alebo používateľskou údržbou odpojte nabíjačku z elektrickej siete a vyberte akumulátor zo spotrebiča.
- Akumulátor odpojte takisto pred uložením spotrebiča na dlhší čas.
- Keď sa akumulátor nepoužíva, chráňte ho pred inými kovovými predmetmi, ako sú sponky na papier, mince, kľúče, klince, skrutky alebo iné malé kovové predmety, ktoré môžu vytvoriť spojenie medzi svorkami. Skratovanie svoriek akumulátora môže spôsobiť popáleniny alebo požiar.
- Nepoužívajte akumulátor alebo spotrebič, ktoré sú poškodené alebo boli upravené. Poškodené alebo upravené akumulátory môžu vykazovať nepredvídateľné správanie vedúce k požiaru, explózii alebo riziku poranenia. Akumulátor použitý v tomto spotrebiči môže v prípade zlého zaobchádzania predstavovať riziko požiaru alebo chemického popálenia. Spotrebič neumiestňujte na sporák či iný horúci povrch ani do ich blízkosti a nerozoberajte ani neskratujte napájacie svorky akumulátora. Akumulátor alebo spotrebič nevystavujte ohňu ani nadmerným teplotám. Vystavenie ohňu alebo teplotám nad 60 °C môže viesť k explózii.
- Vybité alebo poškodené akumulátory je potrebné pred likvidáciou vybrať zo spotrebiča. Pri vyberaní akumulátora musí byť spotrebič vypnutý. Akumulátor bezpečne zlikvidujte v súlade s miestnymi predpismi a nariadeniami.
- Akumulátor je uzatvorená jednotka a za normálnych okolností nepredstavuje žiadne bezpečnostné riziko. V nepravdepodobnom prípade úniku kvapaliny z akumulátora sa kvapaliny nedotýkajte, pretože môže spôsobiť podráždenie alebo poleptanie, a dodržujte nasledujúce bezpečnostné pokyny:
 - Pri styku s pokožkou - môže spôsobiť podráždenie. Omyte mydlom a vodou.
 - Vdýchnutie – Môže spôsobiť podráždenie dýchacích ciest. Dýchajte čerstvý vzduch a vyhľadajte lekársku pomoc.
 - Kontakt s očami – môže spôsobiť podráždenie. Oči okamžite dôkladne vyplachujte aspoň 15 minút. Vyhľadajte lekársku starostlivosť.
 - Likvidácia – Pri manipulácii s akumulátorom používajte rukavice a okamžite ho zlikvidujte podľa miestnych predpisov a nariadení.
- Dodržiujte všetky pokyny na nabíjanie a akumulátor ani spotrebič nenabíjajte mimo teplotného rozsahu uvedeného v návode. Nesprávne nabíjanie alebo nabíjanie pri teplote mimo určeného rozsahu môže poškodiť akumulátor a zvýšiť riziko požiaru.
- Akýkoľvek servis a opravy musí vykonávať spoločnosť Dyson alebo autorizované servisné stredisko, ktoré používa iba originálne náhradné diely Dyson. Tým sa zabezpečí, že sa zachová bezpečnosť spotrebiča. Spotrebič neupravujte ani sa nepokúšajte opraviť.
- NEBEZPEČENSTVO POŽIARU** – Spotrebič neumiestňujte na sporák alebo iný horúci povrch ani do ich blízkosti. Spotrebič nespaľujte ani v prípade, ak je závažne poškodený. Akumulátor by sa mohol vznietiť alebo explodovať.
- VÝSTRAHA PRED POŽIAROM** – Nepoužívajte na filter(e) tohto spotrebiča žiadny vonný alebo parfumovaný produkt. O chemikáliách v takýchto produktoch je známe, že sú horľavé a môžu spôsobiť vznietenie spotrebiča.

TENTO TYP SPOTREBIČA JE URČENÝ IBA NA POUŽITIE V DOMÁCNOSTI

Súčasti spotrebiča

Spotrebič je dodávaný rozložený na viac častí:

1. Hlavné telo spotrebiča
2. Akumulátor
3. Podlahová hubica / príslušenstvo: Jednoducho pripojte akumulátor k hlavnému telu a potom podlahovú hubicu alebo príslušenstvo k druhému koncu hlavného tela.



Akumulátor

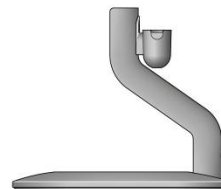


Hlavné telo spotrebiča



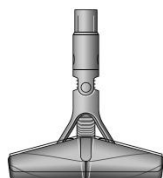
Nabíjací adaptér

Jednodielný nabíjací adaptér so zástrčkou, konektorom a káblom. Nabíja spotrebič prostredníctvom magnetického nabíjacieho stojanu.



Magnetický nabíjací stojan

Vysávač Dyson PencilVac™ sa nabíja v magnetickom nabíjacom stojanu, aby bol pripravený na ďalšie použitie.



Podlahová hubica Fluffycones™

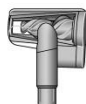
Odporúčanie:
Udržujte nabíjacie konektory (na nabíjačke a nabíjacej stanici) mimo dosah vodivých materiálov, ako je karbónové vlákno. Pred čistením odpojte nabíjačku od elektrickej siete.

Ďalšie príslušenstvo:

Spotrebič je dodávaný s niektorým z tohto príslušenstva – nie všetko príslušenstvo je súčasťou dodávky. Príslušenstvo môžete zakúpiť na www.solight.sk.



Kombinovaná štrbinová hubica



Hubica s kónickou kefou
Nie je súčasťou dodávky.

Začíname

Zoznámte sa s ovládacími prvkami spotrebiča



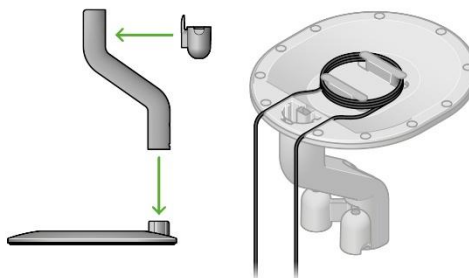
LCD displej

Tlačidlo voľby režimu

Tlačidlo vypínača

Pred použitím

Nabíjajte v magnetickom nabíjacom stojane.



↓ ≡ klik

Výkonové režimy



EKO režim

Maximálna doba chodu pre dlhšie trvajúce upratovanie celej domácnosti.



Stredný režim

Optimálne vyváženie výkonu a doby chodu.



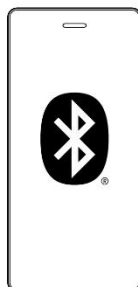
Zvýšený režim Boost

Navrhnutý pre intenzívne lokálne vysávanie hlboko usadených nečistôt.

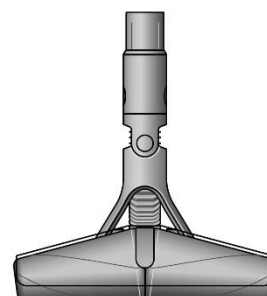


Pripojenie spotrebiča

Použitie bezdrôtovej technológie Bluetooth®¹ alebo QR kódu na krabici alebo na LCD displeji.



↓ ≡ klik



¹. Značka a loga Bluetooth® sú registrované ochranné známky vlastnené spoločnosťou Bluetooth SIG, Inc. a akékoľvek ich použitie spoločnosťou Dyson podlieha licencií.

LCD displej

LCD displej zobrazuje užitočné informácie o výkone, ako sú režimy, zvyšná doba chodu a dôležité upozornenia na údržbu.

Vysávanie

Pomocou tlačidla Voľby režimu (Mode) vyberte režim výkonu. Stlačte štart pre zahájenie vysávania.

Eko

Pre jemný prach.



Stredný

Pre bežnú úroveň prachu.



Zvýšený (Boost)

Pre väčšie množstvo prachu a nečistôt.



Upozornenia

Upozornenia, ktoré sa môžu zobraziť, sú:

Upchatie

Spotrebič je niekde upchatý uviaznutým predmetom, ktorý je potreba odstrániť.



Filter

Filter nie je správne nasadený alebo je nutné ho vyčistiť.



Akumulátor

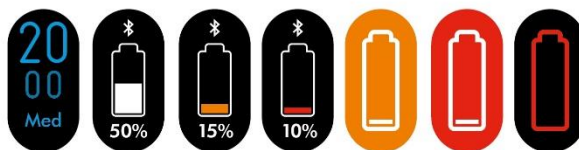
Pokiaľ akumulátor prestane fungovať, zobrazí sa upozornenie.



Doba chodu a stav nabitia akumulátora

LCD displej priebežne zobrazuje zvyšnú dobu chodu spotrebiča, takže budete vždy vedieť, koľko času vám na upratovanie ešte zostáva.

Vysávač Dyson PencilVac™ je napájaný vymeniteľným akumulátorom, ktorý umožňuje až 30 minút prevádzky. Dobu upratovania môžete predĺžiť, pokiaľ si zakúpite náhradný vymeniteľný akumulátor.



Stiahnite si aplikáciu MyDyson™

Pokiaľ ešte nemáte, stiahnite si aplikáciu MyDyson™ z App Store alebo Google Play.

Otvorte aplikáciu a podľa pokynov na displeji sa prihláste alebo si vytvorte účet.



Apple a logo Apple sú ochranné známky spoločnosti Apple Inc., registrované v USA a v ďalších krajinách. App Store je značka služby spoločnosti Apple Inc. registrovaná v USA a v ďalších krajinách.

Google Play a logo Google Play sú ochranné známky spoločnosti Google Inc.

Začíname s aplikáciou MyDyson™

Pripojenie spotrebiča

Naskenujte QR kód na LCD displeji spotrebiča alebo spotrebič vyhľadajte prostredníctvom aplikácie MyDyson™.

Držte svoje mobilné zariadenie vedľa spotrebiča. Pre aktiváciu režimu párovania stlačte tlačidlo voľby režimu.

Po spárovaní postupujte podľa pokynov v aplikácii a nastavte svoj jazyk a aktivujte záruku. Nastavenie je teraz dokončené.

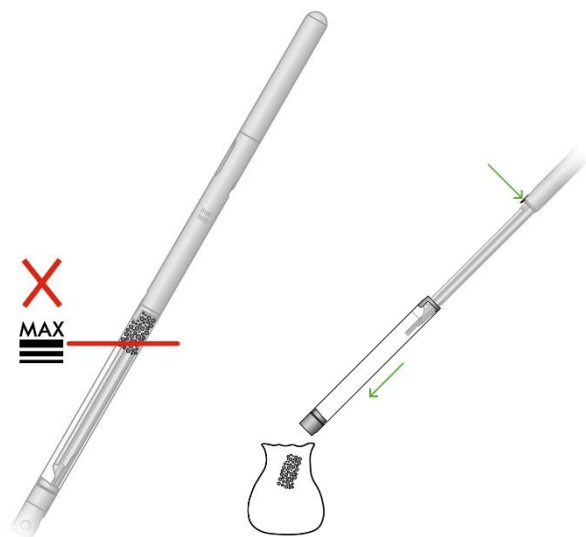


Vyprázdňovanie zbernej komory

Zbernú komoru vyprázdňte, akonáhle nečistoty dosiahnu hornú značku. Pokiaľ používate spotrebič s plnou zbernou komorou, je možné, že budete musieť filtračnú jednotku čistiť častejšie.

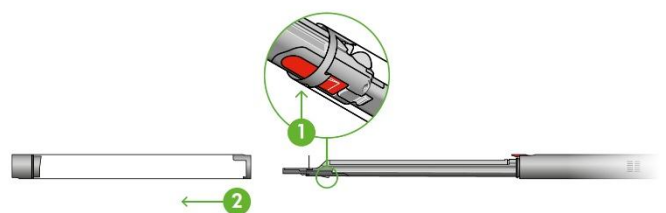
Uvoľnenie nečistôt

Odpojte podlahovú hubicu. Držte vysávač nad odpadkovým košom. Stlačte červené tlačidlo na prednej strane pre uvoľnenie priehľadnej trubice a suňte priehľadnú trubicu nadol a potom opäť nahor. Týmto krokom presuniete nečistoty zo zbernej komory do odpadkového koša. Opakujte tri raz.



Odňatie priehľadnej trubice

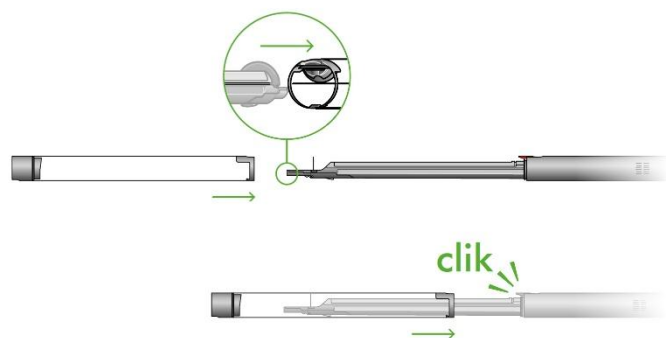
Pokiaľ sa zberná komora nevyprázdni úplne, odoberte priehľadnú trubicu a nečistoty zo zbernej komory vysypte. Vysuňte priehľadnú trubicu do spodnej koncovej polohy. Stlačte červenou zarážku priehľadnej trubice na spodnej zadnej strane hlavného tela, aby sa priehľadná trubica úplne uvoľnila a priehľadnú trubicu vysuňte z hlavného tela spotrebiča.



Opätovné zostavenie spotrebiča

Pokiaľ ste odňali priehľadnú trubicu, nasadte ju späť. Nasuňte vodiace drážky priehľadnej trubice do drážok na hlavnom tele.

Priehľadnú trubicu nasuňte na hlavné telo a zaistite tak, že ju zatlačíte nahor, dokiaľ nezapadne červená zarážka na prednej strane hlavného tela.



Čistenie priehľadnej trubice

Žiadnu časť spotrebiča nekladajte do umývačky riadu ani nepoužívajte žiadne čistiace prostriedky, leštidlá alebo osviežovače vzduchu.

Vyčistenie priehľadnej trubice

Pokiaľ je nutné priehľadnú trubicu vyčistiť, postupujte podľa pokynov v časti „Vyprázdňovanie zbernej komory“.

Stlačením červenej zarážky priehľadnej trubice na spodnej zadnej strane zbernej komory uvoľníte priehľadnú trubicu a vysuňte ju z hlavného tela.

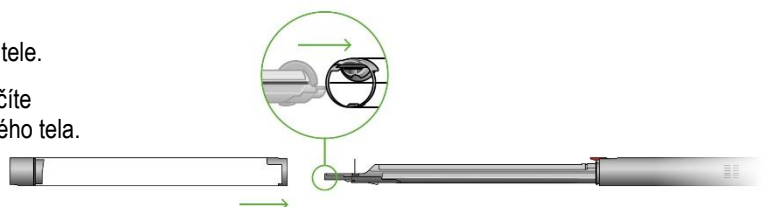
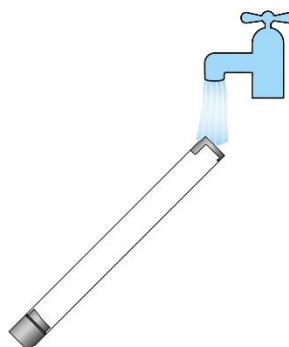
Pod tečúcou vodou očistíte nečistoty a priehľadnú trubicu opláchnite.

Pred opätovným nasadením sa presvedčte, že priehľadná trubica a tesnenie sú úplne suché.

Opätovné nasadenie priehľadnej trubice

Nasuňte vodiace drážky priehľadnej trubice do drážok na hlavnom tele.

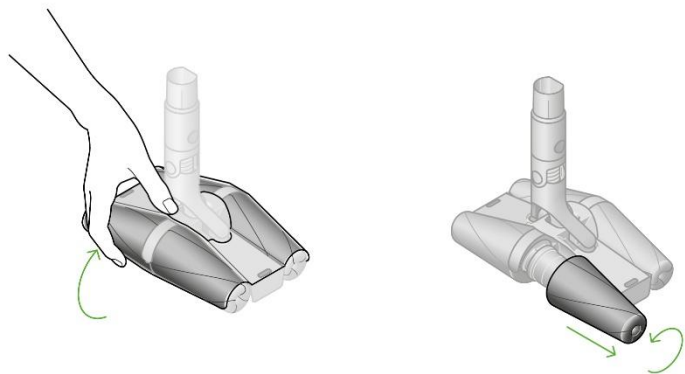
Priehľadnú trubicu nasuňte na hlavné telo a zaistite tak, že ju zatlačíte nahor, dokiaľ nezapadne červená zarážka na prednej strane hlavného tela.



Čistenie podlahovej hubice Fluffycones™

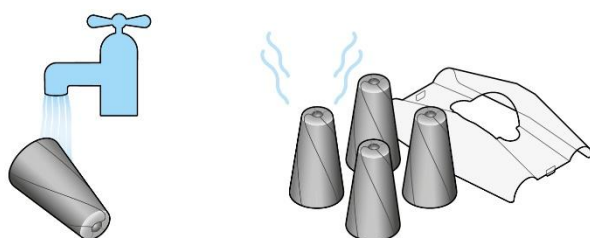
Odňatie kónických kef

Odstráňte horný plastový kryt jemným zdvihnutím od kónických kef. Odskrutkujte každú kónickú kefu a vysuňte ju z uchytenia.



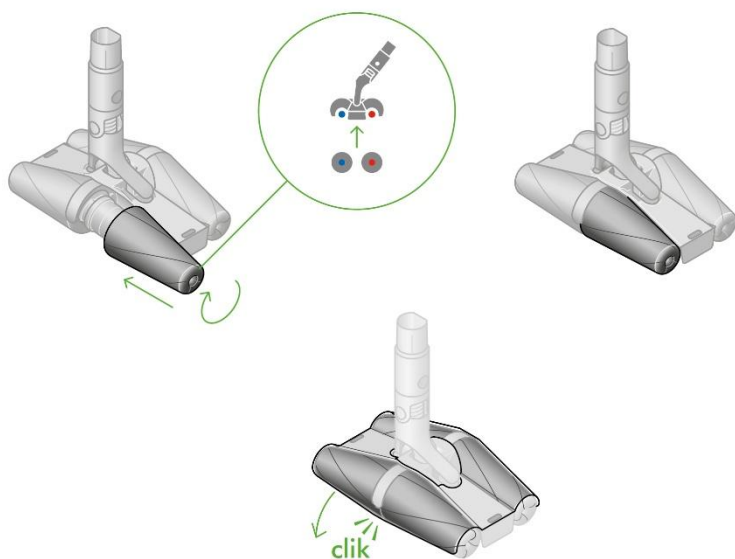
Mytie kónických kef

Kónické kefy umyte pod tečúcou vodou. Vyžmýkajte prebytočnú vodu a nechte ich úplne vyschnúť.



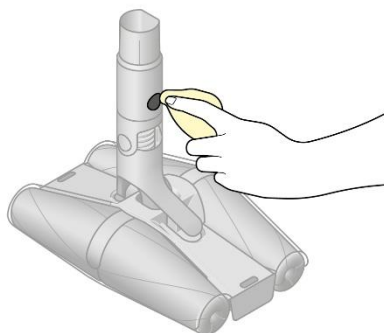
Opätovné nasadenie kónických kef

Po vysušení nasadte kónické kefy tak, aby farba vnútri kónickej kefy odpovedala farbe úchyty na podlahovej hubici. Kefy nasuňte a miernym skrutkovitým pohybom zaistíte, dokiaľ nezacvaknú. Po nasadení všetkých 4 kónických kef jemným zatlačením do správnej polohy nasadte späť horný plastový kryt.



Čistenie nabíjacieho kontaktu

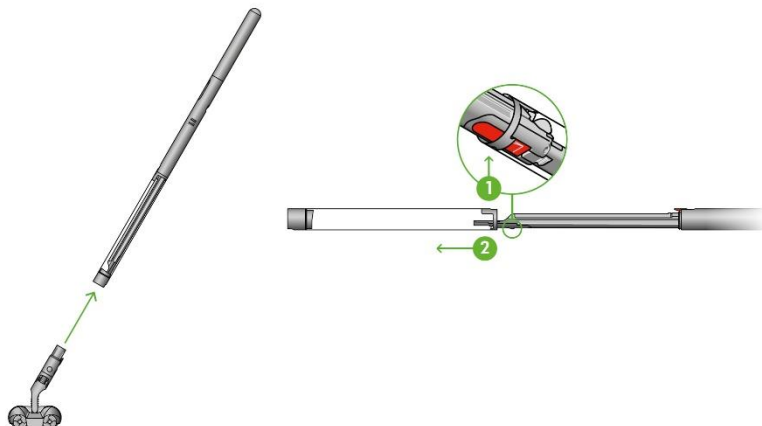
Otrite nabíjací kontakt suchou utierkou, ktorá nepúšťa vlákna a uistite sa, že je čistý a úplne suchý.



Čistenie filtračnej jednotky

Odňatie podlahovej hubice a priehľadnej trubice

Stlačte červené uvoľňovacie tlačidlo a dajte dolu podlahovú hubicu. Vysuňte priehľadnú trubicu do spodnej koncové polohy. Stlačte červenú zarážku priehľadnej trubice na spodnej zadnej strane hlavného tela, aby sa priehľadná trubica úplne uvoľnila a priehľadnú trubicu vysuňte z hlavného tela spotrebiča.



Vybratie, vyprázdnenie a prepláchnutie filtračnej jednotky.

Stlačte proti sebe oba konce červeného úchytu v hornej časti filtračnej jednotky a zatiahnite zaň a vyberte filtračnú jednotku zo spotrebiča. Posunutím nadol oddelíte hornú kovovú mriežku od skladaného filtračného papiera.

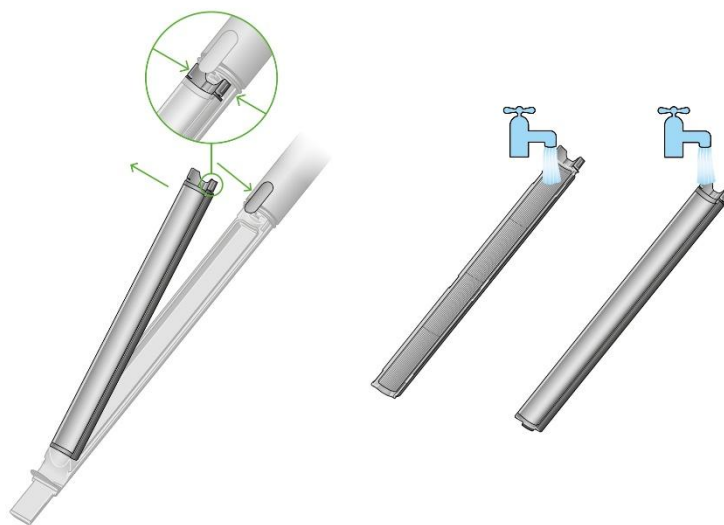
Vnútrotnú kovovú mriežku zo spotrebiča nevyberajte!!!

Jemne oklepte kovovú mriežku a skladaný filtračný papier do odpadkového koša, aby ste odstránili prebytočný prach a nečistoty. Potom obidve časti filtračnej jednotky prepláchnite a dôkladne pretrepte pod tečúcou vodou.

Opakujte výše uvedené kroky, dokiaľ skladaným filtračným papierom nebude pretekať čistá voda.

Pretrepaním odstráňte prebytočnú vodu a nechajte schnúť aspoň 24a až 48 hodín.

Pre rýchle pravidelné čistenie filtračnej jednotky vyberte a jemne oklepte prebytočný prach alebo nečistoty. Odporúčame aspoň jednou za mesiac dôkladne prepláchnuť vodou.

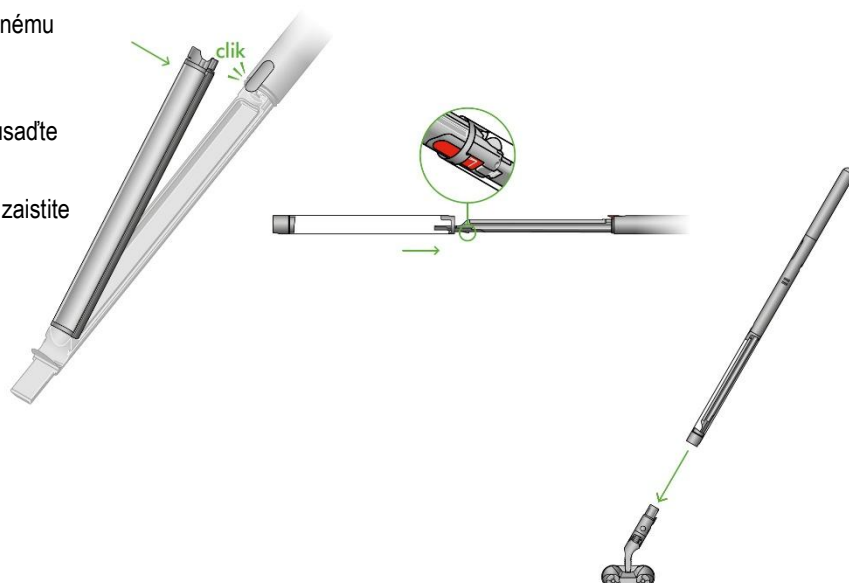


Opätovná inštalácia filtračnej jednotky

Nasajte a pritlačte vybratú hornú kovovú mriežku k skladanému papierovému filtru a zaistíte ju dokiaľ nezacvakne.

Zarovnajzte jazýček na spodnom konci filtračnej jednotky do hlavného tela a zatlačením filtračnej jednotky ju znova usadíte a zaistíte na svojom mieste.

Nasajte priehľadnú trubicu späť na hlavné telo, nasuňte a zaistíte ju dokiaľ nezacvakne na svoje miesto.

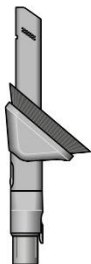


Čistenie hubíc

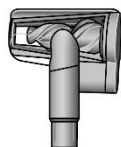
Žiadnu časť spotrebiča nekladajte do umývačky riadu ani nepoužívajte žiadne čistiace prostriedky, leštidlá alebo osviežovače vzduchu.

Otrite vlhkou utierkou, ktorá nepúšťa vlákna bez toho, aby ste sa dotkli pripájacieho konektora.

Pred použitím sa uistite, že sú hubice úplne suché.



**Kombinovaná
štrbinová hubica**



**Hubica s kónickou
kefou**
Nie je súčasťou dodávky

Odstraňovanie uviaznutých predmetov a nečistôt

Pokiaľ spotrebič deteguje upchatie, na LCD displeji sa zobrazí upozornenie.

Dokiaľ nebude upchatie uviaznutým blokujúcim predmetom odstránené, nebudete môcť spotrebič používať.

Pred hľadáním uviaznutých blokujúcich predmetov nechte spotrebič vychladnúť a pre svoju bezpečnosť dajte pozor, aby ste nestlačili tlačidlo vypínača.

Hľadanie uviaznutých blokujúcich predmetov

Než začnete hľadať uviaznuté nečistoty, odpojte spotrebič od nabíjačky.

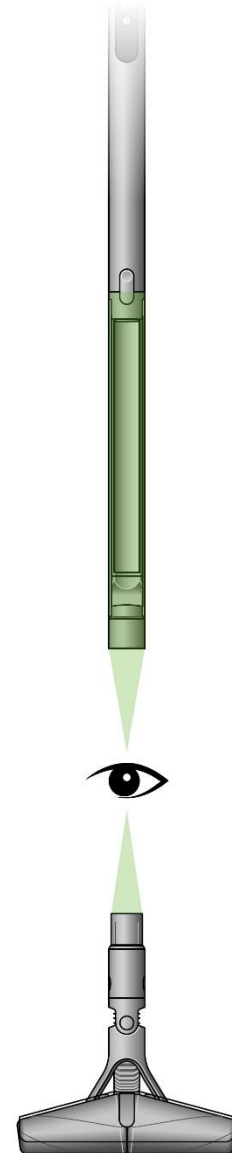
Než začnete hľadať uviaznuté nečistoty, nechte spotrebič vychladnúť.

Pri hľadaní blokujúcich predmetov a nečistôt spotrebič nepoužívajte. Mohlo by dôjsť k zraneniu.

Dávajte pozor na ostré predmety, ktoré môžu blokovať spotrebič.

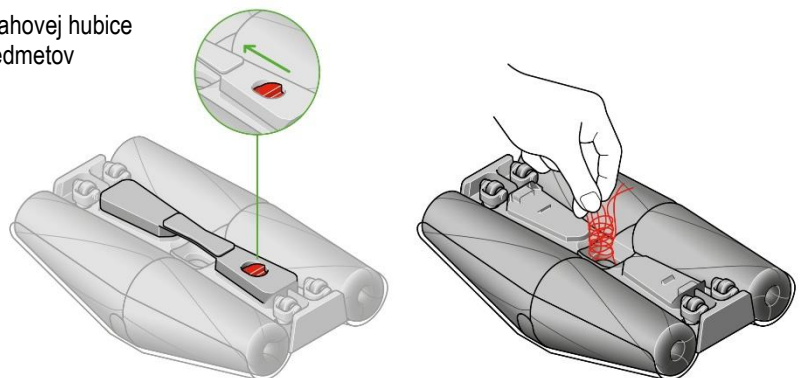
Skontrolujte, či nie je podlahová hubica upchatá a v prípade potreby postupujte podľa pokynov pre odňatie kief.

Pred opätovným použitím spotrebiča sa uistite, že všetky uviaznuté predmety boli odstránené a že všetky časti sú opäť na svojich miestach.



Odstránenie zachytených vlasov alebo nečistôt

Stlačte červené tlačidlo, vyberte krytku na spodnej strane podlahovej hubice a odstráňte blokujúce predmety. Po odstránení blokujúcich predmetov nasadzte znova krytku.



Odstraňovanie uviaznutých blokujúcich predmetov z hubice s kónickou kefou

Nie je súčasťou dodávky

Hubica s kónickou kefou nemá umývateľnú rotačnú kefou. Pre zaistenie optimálneho výkonu, pravidelne kontrolujte rotačnú kefou a odstraňujte všetky nečistoty a uviaznuté blokujúce predmety.

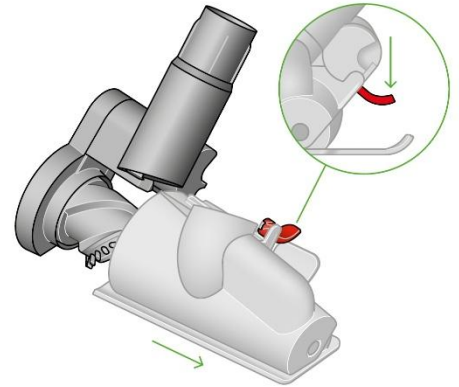
Uistite sa, že nabíjačka je odpojená od spotrebiča a dajte pozor, aby ste nestlačili vypínač.

Odňatie krytu a rotačnej kefy

Hubicu s kónickou kefou dajte dolu zo spotrebiča.

Zatlačte na spodnú dosku. Stlačením červenej páčky smerom nadol uvoľnite kryt hubice.

Ťahom vysuňte kryt hubice.



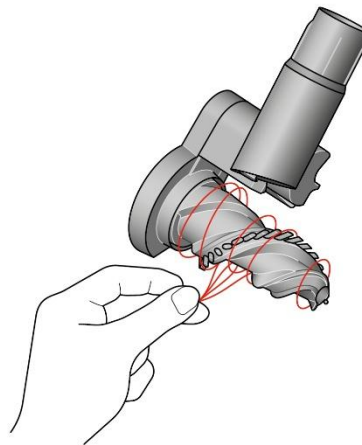
Hľadanie nečistôt a uviaznutých blokujúcich predmetov

Silnejšie zatiahnite za rotačnú kefou a vytiahnite ju z hubice.

Skontrolujte a odstráňte všetky nečistoty a uviaznuté blokujúce predmety zo všetkých troch častí hubice s kónickou kefou.

Hubica s kónickou kefou nie je umývateľná. Utrite vlhkou utierkou, ktorá nepúšťa vlákna.

Žiadnu časť spotrebiča nekladajte do umývačky riadu ani nepoužívajte žiadne čistiace prostriedky, leštidlá alebo osviežovače vzduchu.

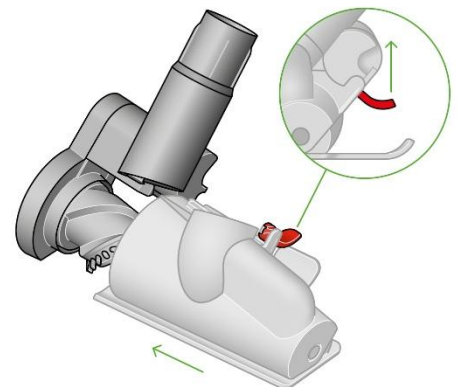


Opätovné zloženie hubice s kónickou kefou

Rotačnú kefou nasuňte späť na miesto a silnejšie zatlačte, kým nezacvakne.

Skontrolujete, či je červená páčka v polohe odomknuté. Nasuňte kryt hubice do drážky na tele hubice. Zatlačte ho nadol, kým nezacvakne na miesto.

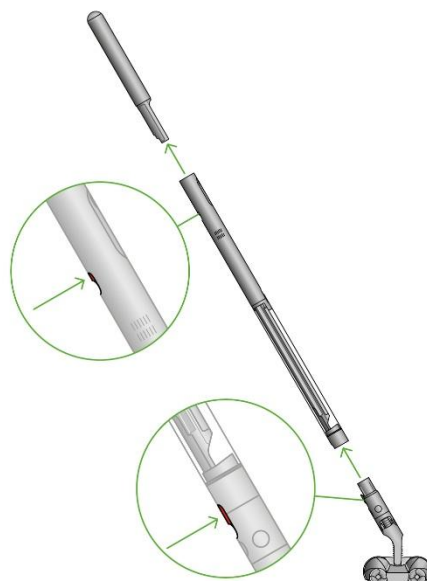
Zatlačte červenú páčku nahor, kým nezacvakne na miesto a zatlačte na spodnú dosku späť na miesto.



Môže sa odlišovať v drobných detailoch.

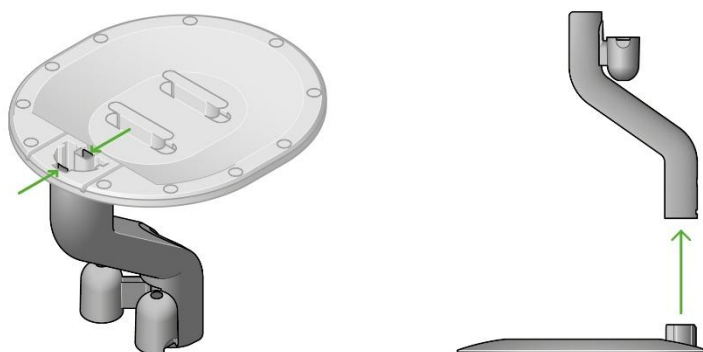
Demontáž spotřebiča

Pokiaľ potrebujete svoj spotrebič uskladniť alebo zabaliť, odpojte podlahovú hubicu a akumulátor od hlavného tela spotrebiča, tak ako je znázornené vedľa.



Odpojenie držiacu od základne magnetického nabijacieho stojanu

Zatlačte oba úchyty dovnútra a vysuňte držiak zo základne.



Starostlivosť o spotrebič

Každodenná starostlivosť o spotrebič

Aby ste vždy dosiahli najlepšieho výkonu zo svojho spotrebiča, je dôležité, ho pravidelne čistiť a odstraňovať uviaznuté blokujúce predmety.

Pokiaľ je spotrebič zaprášený, otrite ho vlhkou utierkou, ktorá nepúšťa vlákna.

Pravidelne čistíte a myte filter a vždy ho nechajte dokonale vyschnúť.

Na čistenie spotrebiča nepoužívajte žiadne čistiace prostriedky alebo leštidlá.

Starostlivosť o akumulátor

Pre dosiahnutie najlepšieho výkonu a dlhej výdrže akumulátora používajte zvýšený režim Boost iba pre krátkodobé intenzívne upratovanie.

Akumulátor je navrhnutý na nabíjanie v magnetickom nabíjacom stojanu a po úplnom nabití sa nabíjanie zastaví. Vrátenie spotrebiča do magnetického nabíjacieho stojanu pomáha udržovať jeho životnosť.

Sériové číslo

Sériové číslo je vytlačené na hlavnom tele spotrebiča za zadnou stranou priehľadnej trubice a na štítku obale.

Ďalšie informácie

Nabíjanie a skladovanie

- Spotrebič nebude pracovať ani sa nabíjať, ak je okolitá teplota nižšia ako 5 °C. Je navrhnutý tak, aby chránil motor a akumulátor. Odporúčany teplotný rozsah na skladovanie, prevádzku a nabíjanie spotrebiča je od 18 °C do 28 °C.
- Ak chcete predĺžiť výdrž akumulátora, spotrebič nenabíjajte ihneď po úplnom vybití. Nechajte spotrebič niekoľko minút vychladnúť.
- Pri používaní spotrebiča dbajte na to, aby akumulátor nebol ničím krytý, bude sa lepšie chlaďiť, čo predĺži jeho životnosť a udrží vyššiu kapacitu.
- Nepoužívajte nenabíjacie batérie.

Výmena akumulátora

Ak máte aj ďalší akumulátor, odporúčame ich pravidelne striedať, aby si udržali kapacitu čo najdlhšie.

Vybratie akumulátora

Stlačte čierne uvoľňovacie tlačidlo akumulátora vzadu na hlavnom tele spotrebiča a vysuňte akumulátor z hlavného tela.

Inštalácia akumulátora

Zasuňte akumulátor do hlavného tela, dokiaľ nezacvakne na miesto.

Bezpečnostné pokyny k akumulátoru

S týmto spotrebičom používajte iba originálne akumulátory a nabíjačky Dyson. Ak je nutné niektorú časť vymeniť, použite iba čísla dielov Dyson uvedené na konci časti „Ďalšie informácie“.

UPOZORNENIE

Akumulátor použitý v tomto spotrebiči môže pri nevhodnej manipulácii predstavovať nebezpečenstvo požiaru alebo popálenia chemikáliami. Nerozoberajte, neskratujte, nevhadzujte do ohňa a nedovoľte zahriatie vyšie 60 °C. Uchovávajte mimo dosah detí. Nerozoberajte a nevhadzujte do ohňa.

Pripojenie aplikácie MyDyson™

- K tomu, aby spojenie s aplikáciou MyDyson™ fungovalo, musíte mať aktívne pripojenie k internetu a mobilné zariadenie so spustenou aplikáciou.
- Spoločnosť Dyson sa síce snaží zaistiť, aby naše technológie boli kompatibilné so súčasnými operačnými systémami, ale nezaručuje to. V prípade, že máte akékoľvek dotazy alebo chcete skontrolovať aktuálnu kompatibilitu, obráťte sa na zákaznícku linku spoločnosti Dyson.
- Aby mohlo vaše mobilné zariadenie naviazať spojenie so spotrebičom, musí podporovať bezdrôtovú technológiu Bluetooth® 4.0 (bezdrôtová technológia Bluetooth® Low Energy). Skontrolujte kompatibilitu podľa špecifikácií mobilného zariadenia.

Informácie k likvidácii

- Elektrosprebiče spoločnosti Dyson sú vyrobené z veľmi dobre recyklovateľných materiálov. Ak je to možné, zaistíte recykláciu elektrosprebiča.
- Pred likvidáciou elektrosprebiča z neho vyberte akumulátor.
- Akumulátor zlikvidujte alebo recyklujte v súlade s miestnymi predpismi a nariadeniami.
- Opatrovanú filtračnú jednotku zlikvidujte v súlade s platnými miestnymi predpismi a nariadeniami.
- Toto označenie znamená, že by tento elektrosprebič nemal byť v krajinách EU likvidovaný s bežným domovým odpadom. Aby nedochádzalo k možnému poškodeniu životného prostredia alebo zdravia ľudí nekontrolovanou likvidáciou odpadov, zodpovedne elektrosprebiče recyklujte a podporte tak udržateľné opakované využívanie surovínových zdrojov. K vráteniu použitého elektrosprebiča po skončení jeho životnosti využite systémy vracania a zberu alebo sa spojte s predajcom, u ktorého ste elektrosprebič zakúpili. Tieto miesta môžu elektrosprebič odobrať k ekologicky bezpečnej recyklácii.

- Akumulátor sa musí vybrať a recyklovať oddelene.

Informácie o zhode

Spoločnosť Dyson Technology Ltd týmto vyhlasuje, že rádiové zariadenie typu SV50 je v súlade so smernicou 2014/53/EU.

- Celý text vyhlásenia o zhode je k dispozícii na internetovej adrese: <https://www.dyson.co.uk/inside-dyson/terms/compliance>
- 2 400 MHz – 2 483,5 MHz; max. 10 mW EIRP

Limitovaná dvojiročná záruka

Nižšie sú uvedené podmienky limitovanej dvojiročnej záruky spoločnosti Dyson. Meno a adresa autorizovaného servisného strediska spoločnosti Dyson pre vašu krajinu sú uvedené v inej časti dokumentu – tieto údaje nájdete na konci.

Na čo sa vzťahuje záruka

Oprava alebo výmena spotrebiča Dyson (podľa uváženia spoločnosti Dyson), ak bude chybným v dôsledku vady materiálu, prevedenie alebo funkcie do 2 rokov od dátumu nákupu alebo dodania (ak nebude niektorý diel k dispozícii alebo sa už nebude vyrábať, spoločnosť Dyson ho vymení za funkčný náhradný diel).

- Ak bol tento spotrebič zakúpený v krajine mimo EU, tato záruka bude platná iba v krajine, kde bol zakúpený.
- V prípade, že je bol spotrebič zakúpený v krajinách EU alebo vo Veľkej Británii, tato záruka platí iba (i) v krajine, v ktorej bol zakúpený, alebo (ii) v Rakúsku, Belgicku, Dánsku, Fínsku, Francúzsku, Nemecku, Írsku, Taliansku, Holandsku, Nórsku, Poľsku, Španielsku, Švédsku, Švajčiarsku alebo vo Veľkej Británii a rovnaký model ako tento spotrebič sa v príslušnej krajine predáva vo verzii pre rovnaké menovité napätie.

Na čo sa záruka nevzťahuje

- Spoločnosť Dyson neposkytuje záruku na opravu ani výmenu spotrebiča, na ktorom vznikla porucha z týchto dôvodov:
- Náhodné poškodenie, chyby spôsobené nedbalým používaním alebo údržbou, nesprávnym používaním, nedbalosťou, neopatrným používaním alebo narábaním so spotrebičom takým spôsobom, ktorý nie je v súlade s návodom na použitie.
- Použitie spotrebiča na čokoľvek iné ako bežné účely v domácnosti.
- Použitie dielov, ktoré nie sú zmontované alebo inštalované v súlade s pokynmi spoločnosti Dyson.
- Použitie dielov alebo príslušenstva, ktoré nie sú originálnymi dielmi spoločnosti Dyson.
- Nesprávna montáž (s výnimkou montáže pracovníkom spoločnosti Dyson)
- Opravy alebo úpravy vykonané inými stranami ako je spoločnosť Dyson alebo jej oprávnení zástupcovia.
- Upchatia – podrobnosti o tom, ako hľadať a vyčistiť upchaté miesta, nájdete v návode na použitie.
- Normálne opotrebenie (napr. poistka, rotačná kefa atď.).
- Použitie tohto spotrebiča na sutiny, popol a omietku.
- Zníženie kapacity batérie z dôvodu jej veku alebo opotrebovania (ak prichádza v úvahu).

Ak máte akékoľvek pochybnosti ohľadne toho, na čo sa záruka vzťahuje, kontaktujte prosím našu zákaznícku linku.

Zhrnutie záruky

- Záruka nadobúda platnosť v deň nákupu (alebo v deň dodania, ak k nemu došlo neskôr).
- Pred zahájením záručnej opravy spotrebiča spoločnosti Dyson je nutné predložiť originál predajného dokladu. Bez predloženia tohto dokladu bude oprava účtovaná ako mimozáručná. Preto si predajný doklad starostlivo uschovajte.
- Všetky práce smú vykonávať iba spoločnosť Dyson alebo jej autorizovaní poskytovatelia služieb.
- Všetky vymenené súčasti v rámci záručnej opravy sa stávajú majetkom spoločnosti Dyson.
- Oprava alebo výmena spotrebiča Dyson predlžuje platnosť záruky o dobu, po ktorú bol spotrebič v záručnej oprave.
- Záruka poskytuje výhody, ktoré idú nad rámec vašich spotrebiteľských práv a nemajú na nich žiadny vplyv, a bude platná, či už ste kúpili spotrebič priamo u spoločnosti Dyson, alebo u autorizovaného predajcu.

Dôležité informácie o ochrane údajov

Pri registrácii spotrebiča Dyson:

- Bude treba, aby ste nám poskytli základné kontaktné údaje, aby sme mohli registrovať váš spotrebič a podporovať tým jeho záruku.
- Po registrácii budete mať možnosť si vybrať, či od nás chcete dostávať rôzne informácie. Ak sa prihlásite k odberu informácií od spoločnosti Dyson, budeme vám zasielať podrobnosti o špeciálnych ponukách a správach o našich novinách.
- Údaje, ktoré nám zveríte, nikdy nepredáme tretím stranám a budeme ich používať iba v súlade s našimi zásadami ochrany osobných údajov, ktoré sú k dispozícii na našom webe [privacy.dyson.com](https://www.dyson.com/privacy)

Číslo dielov Dyson

Číslo dielu akumulátora Dyson: PN: 601638

Číslo dielu nabíjačky Dyson: PN: 551942

Vyhlasenie o zhode



¹EU Declaration of Conformity

²Manufacturer: Dyson Technology Limited

³Address: Tetbury Hill
Malmesbury
Wiltshire SN16 0RP
United Kingdom

⁴This declaration of conformity is issued under the sole responsibility of the manufacturer.

⁵Object of the Declaration: Domestic Rechargeable Vacuum Cleaner

⁶Model Identifier: SV50

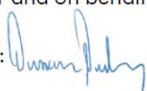
⁷Model Name: Dyson Pencilvac Fluffycones

⁸The object of the declaration described above is in conformity with the relevant Union harmonisation legislation:
2014/53/EU
2011/65/EU
2009/125/EC
(EU) 2023/826

⁹Standards used in relation to which conformity is declared:

EN 60335-1:2012+A11:2014+A13:2017+A1:2019+A14:2019+A2:2019+A15:2021+A16:2023
EN IEC 60335-2-2:2023+A11:2023
EN 62233:2008
EN 50566:2017+A1:2023
EN IEC 55014-1:2021
EN IEC 55014-2:2021
EN IEC 61000-3-2:2019+A1:2021
EN 61000-3-3:2013+A1:2019+A2:2021
EN 301 489-1 V2.2.3
EN 301 489-17 V3.2.4
EN 300 328 V2.2.2
EN IEC 63000:2018
EN 50564:2011
EN 18031-1:2024
EN 18031-2:2024

¹⁰Signed for and on behalf of: Dyson Technology Limited

¹¹Signature: 

¹²Name: Duncan Pudney

¹³Function: Principal Regulatory Specialist

¹⁴Date: 2025-07-25

¹⁵Place: Malmesbury, United Kingdom



CZ Zákaznická linka

Budete-li mít dotaz týkající se vašeho spotřebiče Dyson, kontaktujte naši zákaznickou linku. Před telefonátem si prosím připravte sériové číslo vašeho spotřebiče, datum zakoupení a jméno prodejce, u kterého jste spotřebič Dyson zakoupili.

Telefon: +420 491 512 060

E-mail: dysonpodpora@solight.cz

WEB: www.solight.cz

Autorizované servisní středisko DYSON:

Solight Holding s.r.o.

Plumlovská 481/200

796 04 Prostějov

Telefon: +420 491 512 060

E-mail: dysonpodpora@solight.cz

SK Zákaznícka linka

Ak budete mať dotaz týkajúci sa vášho spotrebiča Dyson, kontaktujte našu zákaznícku linku. Pred telefonátom si prosím pripravte sériové číslo vášho spotrebiča, dátum kúpi a meno predajcu, u ktorého ste spotrebič Dyson zakúpili.

Telefón: +420 491 512 060

E-mail: dysonpodpora@solight.cz

WEB: www.solight.sk

Autorizované servisné stredisko DYSON:

Solight Holding s.r.o.

Plumlovská 481/200

796 04 Prostějov

Česká republika

Telefón: +420 491 512 060

E-mail: dysonpodpora@solight.cz

Výrobce: Dyson Technology BV, De Ruijterkade 139, Amsterdam, 1011 AC, Nizozemsko

Distributor: Solight Holding s.r.o., Na Brně 1972. 500 06, Hradec Králové

Výrobca: Dyson Technology BV, De Ruijterkade 139, Amsterdam, 1011 AC, Holandsko

Dodávateľ: Solight Holding s.r.o., Na Brně 1972. 500 06, Hradec Králové, Česká republika